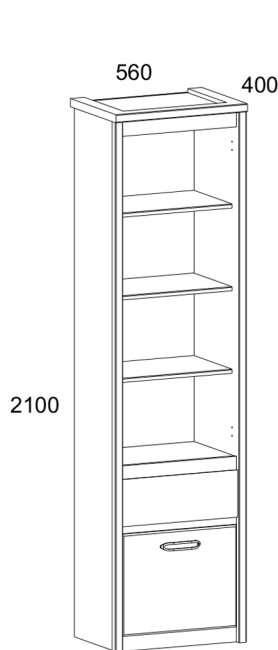
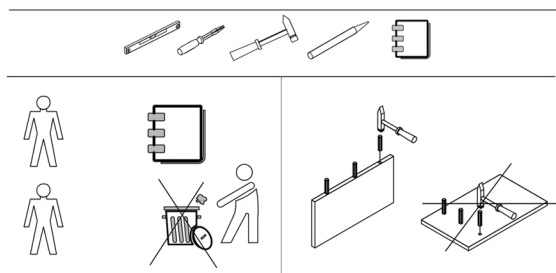
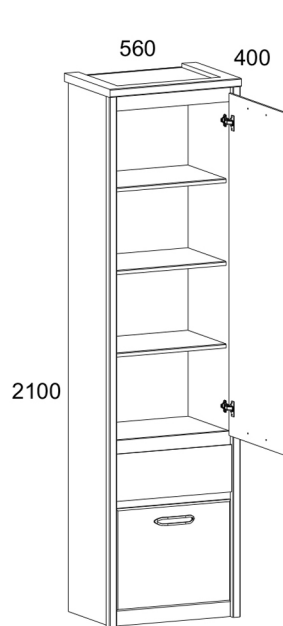


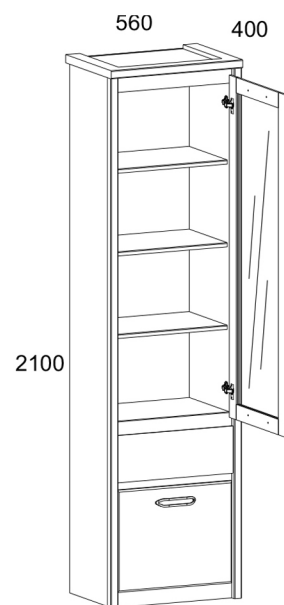
# JESI



1D1S



2D1S



1D1W1S

## Navodila za uporabo.

Priporočljivo je, da ob nakupu razpakiranega izdelka v trgovini preverite njegovo kakovost in popolnost. Izdelek je treba sestaviti tako, kot je opisano v tem priročniku. Medtem ko je izdelek v uporabi, je treba občasno zategniti ohlapne vijačne povezave. Če je treba premikati predmete po stanovanju, morate pred premikanjem izdelek popolnoma sprostiti z bremena (ležišča). Da bi preprečili poškodbe obstoječih nosilcev, je treba izdelek pred premikanjem dvigniti. Pohištvo ne sme biti izpostavljeno stiku z vodo. Brisanje prahu iz izdelka je treba opraviti z rahlo vlažno mehko krpo. Da bi preprečili deformacijo delov in spremembo barve izdelkov, pohištva ne nameščajte na neposredno sončno svetlobo.

Medtem ko je izdelek v uporabi, je **PREPOVEDANO**:

- nameščati pohištvo v bližini grelnih naprav, blizu surovih sten in v prostorih z relativno vlažnostjo nad 70 %;
- segrevati elementov pohištva na temperaturo, višjo od 40 C;
- med sestavljanjem in uporabo kompleta izdelkov stopati na vodoravne ščite in okna;
- uporabljati kemičnih čistil za čiščenje pohištva;




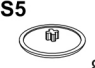
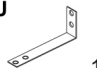


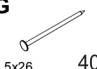
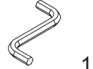



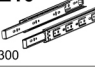



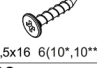


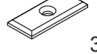
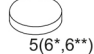


## Garancija proizvajalca.

1. Garancijski rok za uporabo izdelka - 24 mesecev od datuma prodaje. V garancijskem roku proizvajalec zagotavlja popravilo ali zamenjavo izdelkov, če uporabnik ni kršil pravil uporabe.
2. Reklamacije mora potrošnik vložiti neposredno pri trgovski organizaciji, v kateri je bilo pohištvo kupljeno, pri čemer mora predložiti "Navodila za uporabo" in kopijo potrdila o prodaji.
3. Izdelek, bočna omara 3D2S, ki je del sklopa "JAZZ", izpolnjuje 2 zahteve standarda GOST 16371-2014, TR TS 025/2012.
4. Življenjska doba pohištva je 5 let.
5. Proizvajalec si pridržuje pravico do sprememb v zasnovi izdelka, ne da bi pri tem ogrozil njegove zahteve glede zasnove in uporabe.
6. Za sestavljanje izdelkov je priporočljivo pritegniti usposobljeno osebje. To je pomembno! Navodila shranite za primer ponovne montaže pohištva ali reklamacije. Pri uveljavljanju reklamacije uporabite zapis iz navodila.

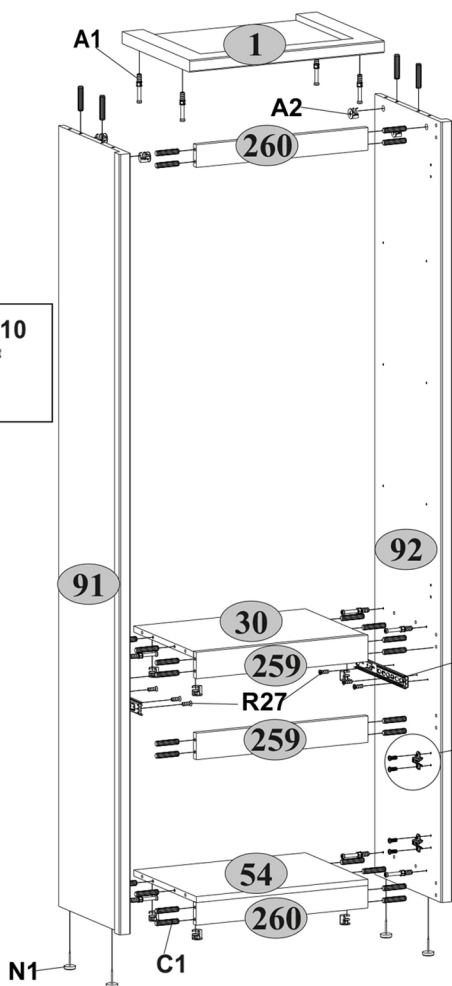
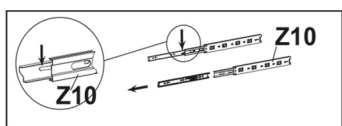
Koda	Dimenzije			paket			
				*	**	**	
1	560	400	32	1	1/4	1/5	1/5
30	494	355	16	1	1/4	1/5	1/5
54	494	371	16	1	1/4	1/5	1/5
71	492	335	16	3	1/4	1/5	1/5
91	2064	394	32	1	3/4	3/5	3/5
92	2064	394	32	1	3/4	3/5	3/5
158***	490	184	16	1	2/4	2/5	2/5
176	320	100	16	1	1/4	1/5	1/5
177	320	100	16	1	1/4	1/5	1/5
186	436	100	16	1	1/4	1/5	1/5
206	490	1332	16	1	-	5/5	-
219	490	398	16	1	1/4	1/5	1/5
226	490	1332	16	1	-	-	5/5
259	494	70	16	2	1/4	1/5	1/5
260	494	60	16	2	1/4	1/5	1/5
311	466	325	2,5	1	4/4	4/5	4/5
340	1364	520	2,5	1	4/4	4/5	4/5
341	650	520	2,5	1	4/4	4/5	4/5

\* 2D1S

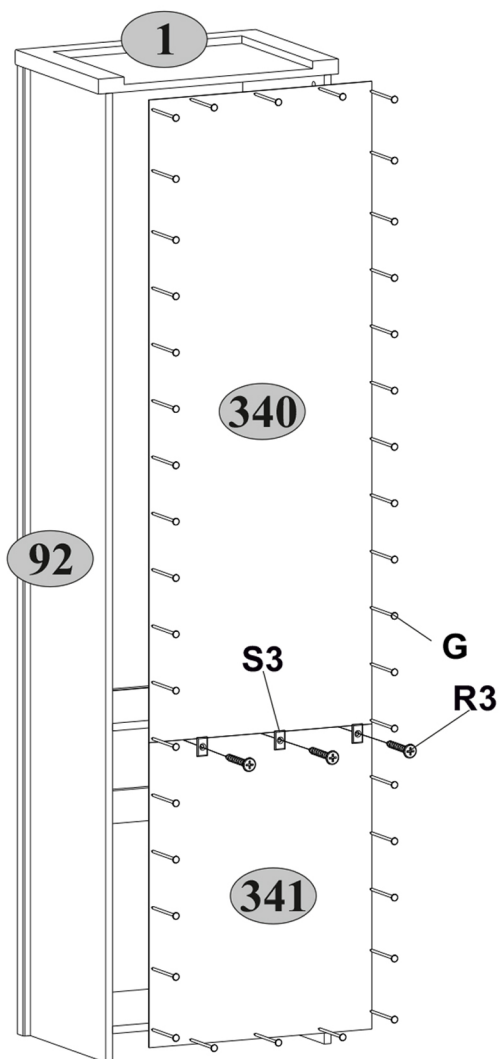
\*\* 1D1W1S

<b>A1</b>  16	<b>A2</b>  16	<b>C1</b>  8x35 32
<b>S5</b>  8	<b>U</b>  1	<b>B5</b>  10x50 1
<b>R24</b>  7x50 4	<b>G</b>  1,5x26 40	<b>I</b>  1
<b>P1</b>  12	<b>N1</b>  4	<b>E6</b>  2(4*,4**)
<b>Z10</b>  300 1	<b>S11</b>  8	<b>D1</b>  2(4*,4**)
<b>R27</b>  5,0x13 10	<b>R102</b>  3,5x16 6(10*,10**) 6,3x13 4(8*,8**)	<b>R23</b> 
<b>R3</b>  3x20 13	<b>S3</b>  3	<b>Q</b>  5(6*,6**)
	<b>H28</b>  1(2*,2**)	<b>M4</b>  M4x22 2(4*,4**)

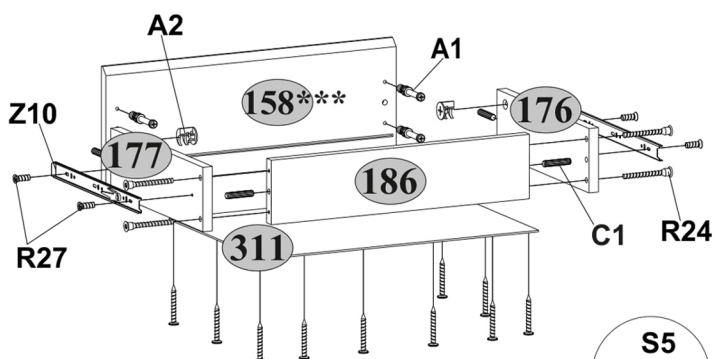
I



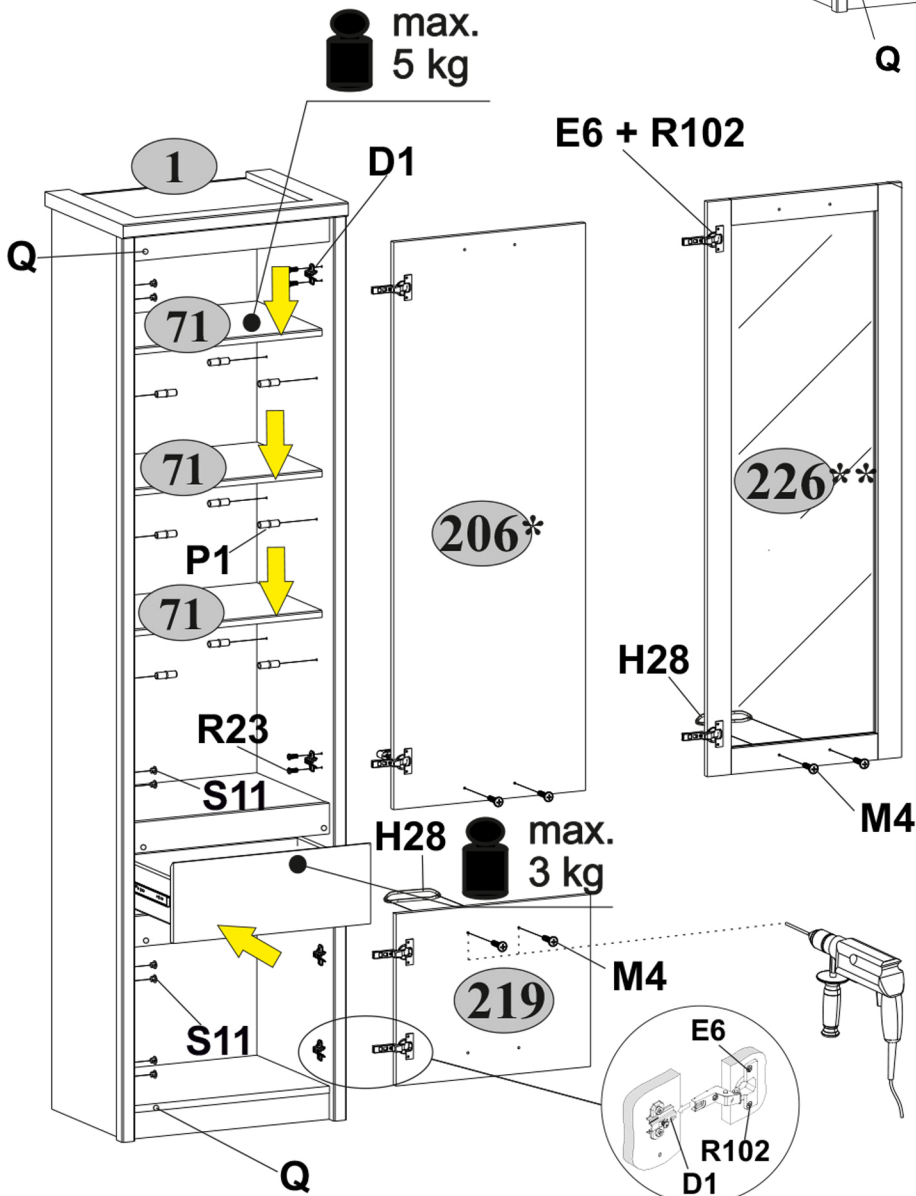
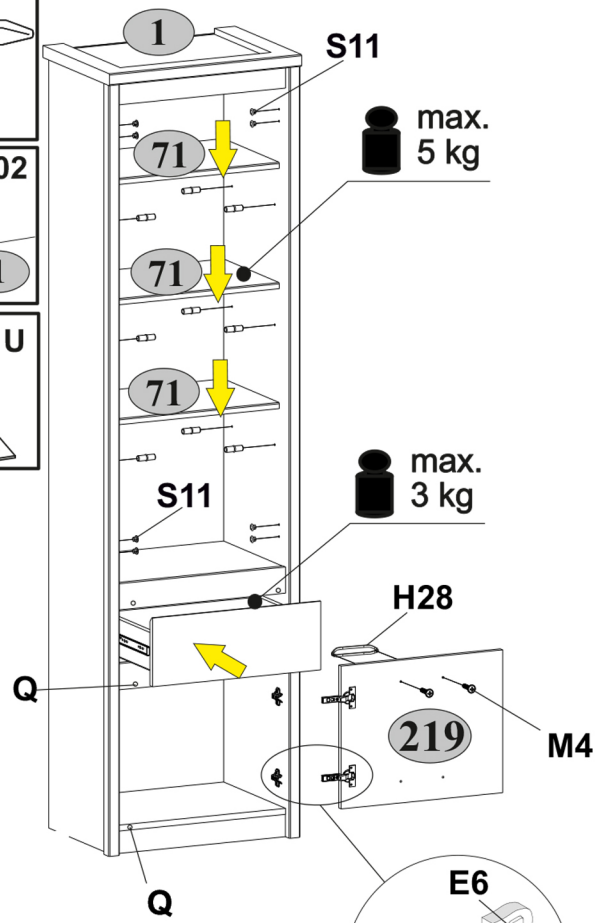
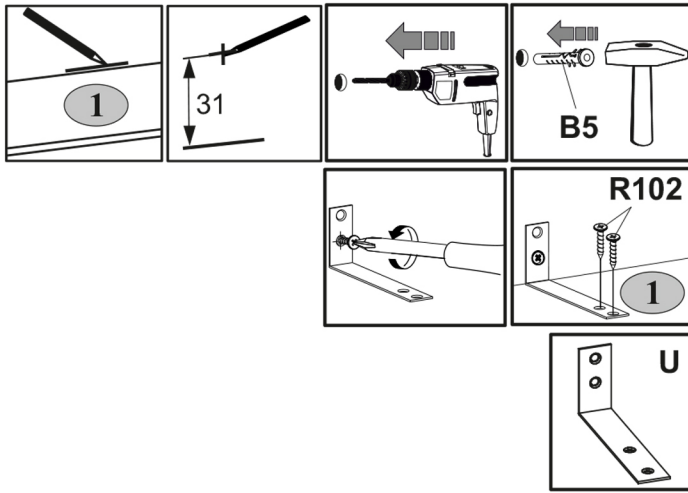
III



II



# IV



\* 2D1S

\*\* 1D1W1S

